

Collection: Suit



### Caractéristiques techniques

**Couleur :** Noir brillant

**Montage Affleurant :** Comptoir

**Marque :** VitrA

**Longueur du bec :** 125

**Finition :** PVD

**Pression Minimale Recomandée :** Min:0,5-  
Max:10(Recommand. 1-5)

**Hauteur du bec :** 185.000 MM

**Cartouche :** De base

**Mousseur :** Rectangulaire

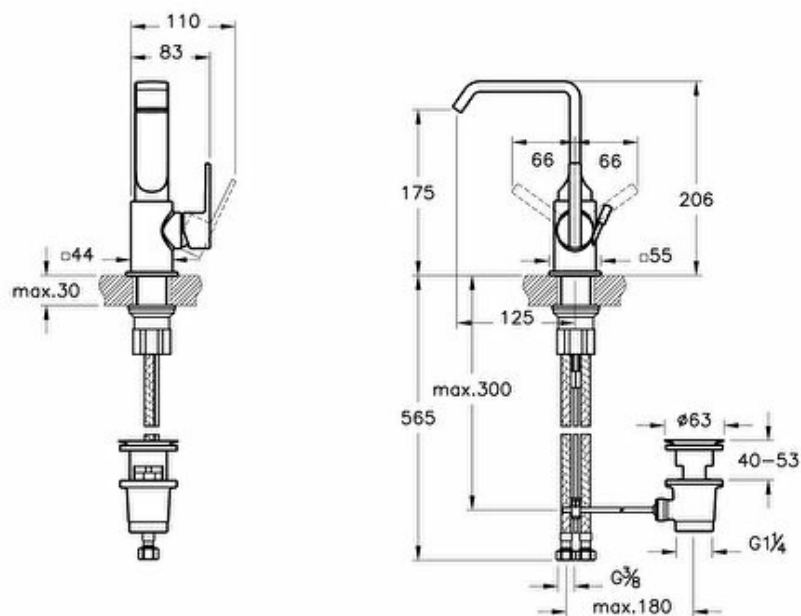
**Profondeur / Longueur (mm) :** 160

**Hauteur (mm) :** 206

**Largeur (mm) :** 83

**Garantie :** 5 ans

**Matériau du corps :** Laiton



**Description:**

**Couleur :**Noir brillant, **Montage Affleurant :**Comptoir, **Marque :**Vitra, **Longueur du bec :**125,  
**Finition :**PVD, **Pression Minimale Recomandée :**Min:0,5-Max:10(Recommand. 1-5),  
**Hauteur du bec :**185.000 MM, **Cartouche :**De base, **Mousseur :**Rectangulaire,  
**Profondeur / Longueur (mm) :**160, **Hauteur (mm) :**206, **Largeur (mm) :**83, **Garantie :**5 ans,  
**Matériau du corps :**Laiton

\*En raison des variations possibles dans le réglage de votre ordinateur et de votre imprimante, de facteurs techniques et des caractéristiques particulières de certaines de nos finitions, les couleurs ne sont pas représentatives de la réalité mais sont seulement une indication